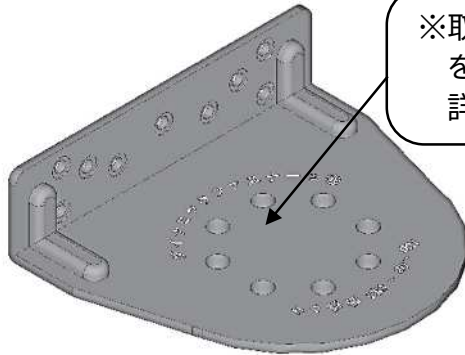


ダイナミックファスナー® 取扱説明書(外使い用・内使い用)

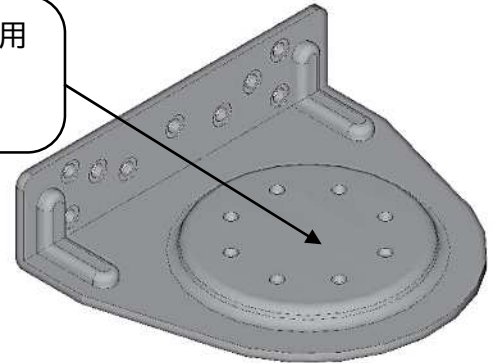
※ご使用前に必ずお読みください。



ダイナミックファスナー®は〈外使い用〉〈内使い用〉の2種類あります。
取付け方法が異なりますのでご注意ください!



※取付け前に必ず外使い用・内使い用をご確認ください。
詳細は裏面に記載しています。



用途

※ 壁倍率 2 倍用の筋かい(90×45mm)を容易にかつ強固に接合し、制震効果を発揮する製品です。

特徴

- ※ 高減衰ゴムとブリッジの変形によるハイブリット機構により、高い減衰効果が得られます。
- ※ 外使い用と内使い用で製品が異なります。
- ※ 土台・横架材から離れた位置に接合できるため、かど金物との干渉を回避できます。
- ※ 筋かいを突き付けて接合できますので、柱・横架材を欠き込む必要はありません。
- ※ 左右対称なので、右勝手・左勝手がなくとも便利です。

付属品

- ※ 専用ビス 【柱側】STS・C65×9 本(イエロー Z マーク四角穴付きタッピングねじ)
【筋かい側】STS・C45×8 本(グリーン Z マーク四角穴付きタッピングねじ)

注意事項

- ※ ご使用前に必ず設計・施工マニュアルをお読みください。
- ※ ダイナミックファスナー®は所定の位置に取付けてください。
- ※ 筋かい側端部位置のビスは、筋かいが割れる場合がありますので中央に向かって打込んでください。
- ※ アンカーボルトの設置に関しては設計・施工マニュアルをお読みください。
- ※ 外使い用製品はホールダウン金物(アンカーボルト)と干渉し、柱側ビスが打てない場合があります。その場合内使い用製品をご使用ください。
- ※ 外使い用製品を内使いでご使用いただくことはできません。
- ※ 内使い用製品を外使いでご使用いただくことはできません。
- ※ 必ず付属の専用ビスで接合してください。
 - ビスの本数を減らしたり専用ビス以外の接合具を使用して取付けた場合、所要の耐力が得られません。
 - 締めすぎに注意!! ビス頭を金物に接するまでねじ込んだ後、必要以上にトルク(ねじ込み)を加えないでください。
- ※ ビス接合用の四角ビット(#3)は別売品です。
- ※ 本製品とは別に柱頭柱脚の仕口に必要な金物を取付けてください。
- ※ 必ず付属のビスが全て打てるように筋かいをカットしてください。
- ※ ビスを打込む際には、軍手や手袋などをはめ、さらに保護メガネを装着して怪我のないようにしてください。
- ※ 接合締付け工具類は適切なものをご使用ください。
- ※ 現場で防錆防腐処理他薬剤を使用する場合は、表面ゴム面にできる限り薬剤が付着しないように注意してください。
- ※ 投げ投げたりハンマーで叩く等、乱暴に取扱くと破損や変形する恐れがあります。
- ※ 目的用途以外には使用しないでください。
- ※ 応答解析は別途費用がかかる場合があります。ご希望の方はお問合せください。

施工方法は裏面をご覧ください。



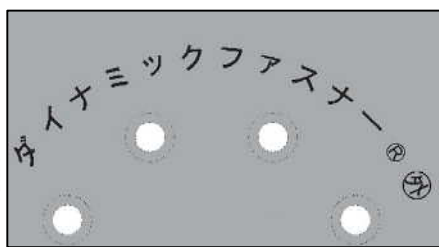
ダイナミックファスナー®は〈外使い用〉〈内使い用〉の2種類あります。
取付け方法が異なりますのでご注意ください!

施工方法

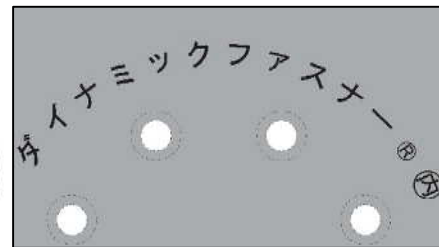
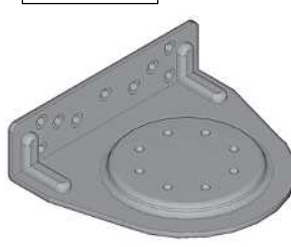
- ① 外使い用、内使い用を確認します。
- ② 柱への取付けは、床・横架材の面から、外使い用の場合 65~210mm、内使い用の場合 144~210mm の範囲内に、柱側製品下端がくるように合わせます。(床合板がある場合では、床合板の上からの寸法となります。)
- ③ 付属のビスで柱と筋かいを接合します。(下図「筋かい側ビス打込み位置」参照)
 - 筋かい上下で同じ使い勝手の製品をご使用ください。
 - 上部を外使い、下部を内使い、または、その逆は使用できません。
 - 筋かいを設置する前に、製品を柱に接合してください。(内使い用のみ)
- ④ 筋かいに取付けた際に、製品ゴム面の製品表示が見えるようにしてください。
- ⑤ 外使い用、内使い用の識別は、下図の通り製品に記載されています。

外使い

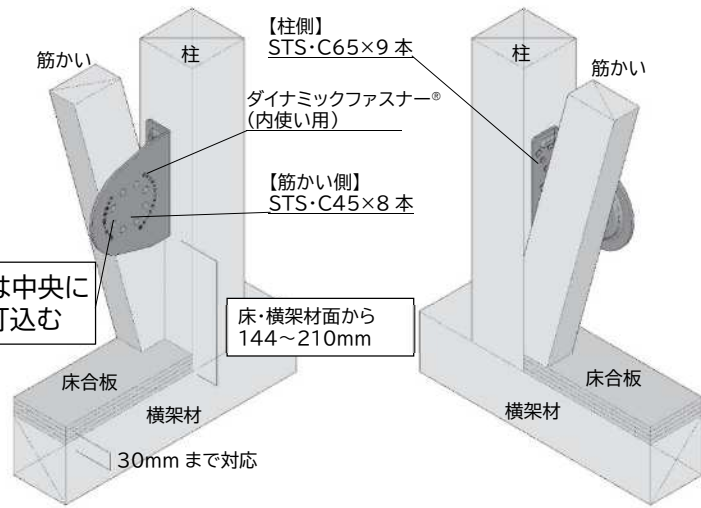
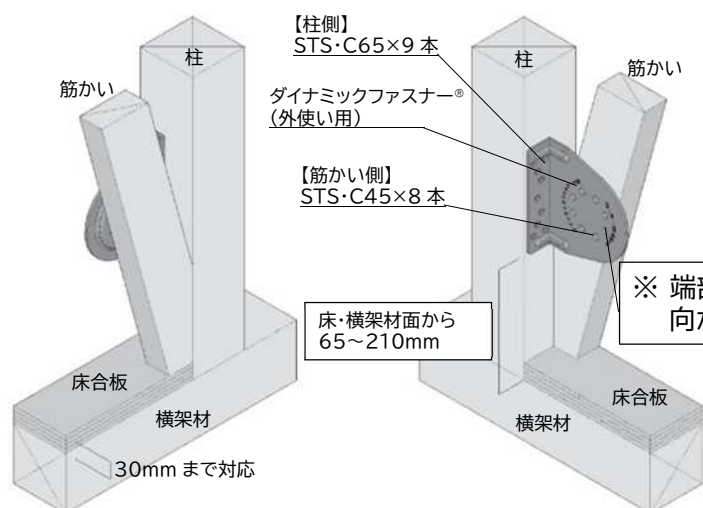
内使い



表示:製品名の最後に(外)マーク

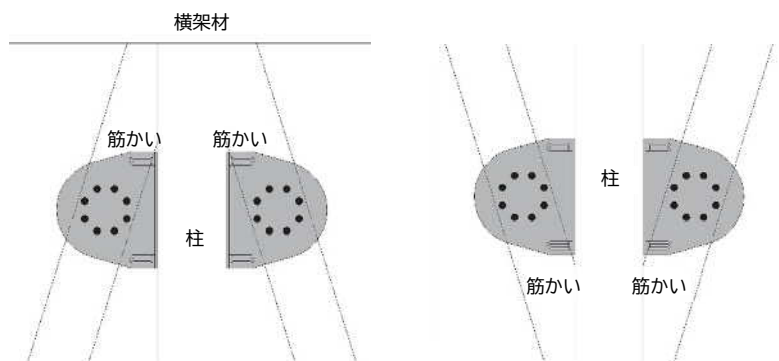


表示:製品名の最後に(内)マーク



筋かい側のビス孔は裏と表とで孔径が異なります。
ビスは必ず孔径が大きい側から打込みます。

■筋かい側ビス打込み位置



※ 端部ビスは中央に向かって打込む

注意

- ◆ 同一柱の両側から本体を取付ける場合は、ビスが干渉しないように注意してください。
- ◆ 同一筋かいは上下で同じ使い勝手の製品をご使用ください。
- ◆ アンカーボルトの設置に関しては設計・施工マニュアルをお読みください。

【お問い合わせ先】

なかやしき株式会社

〒871-0802 福岡県築上郡吉富町小犬丸 121-1

Tel:0979-24-5177

Email:info@om-seishin.com

URL: https://om-seishin.com/